



MORTEADORA DE MUESTRA

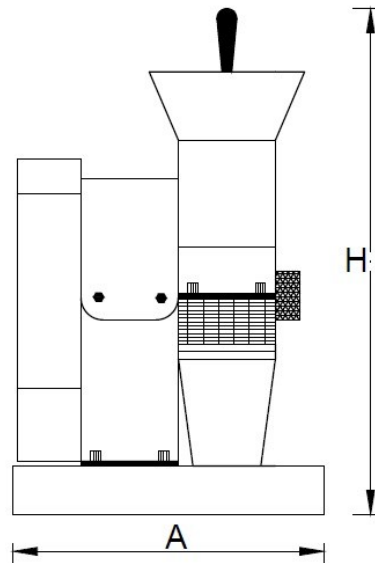
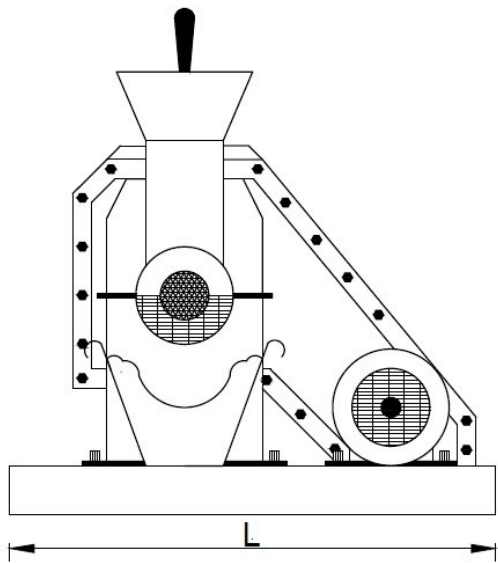
La función principal de este equipo dentro de un laboratorio de Catación es eliminar la cascarilla apergaminada que cubre al grano de café pergamino, y así limpiar porciones de muestras para pruebas dentro del laboratorio de Catación.

CARACTERISTICAS

- Fácil de operar.
- Cuenta con una perilla para ajustar los grados de morteos deseados dependiendo el tamaño de grano del café a trabajar.
- Morteas el café sin dañar los granos.
- Obtenemos granos limpios separando las cáscaras y pajilla.
- Ideal para mortear tamaños de muestra dentro de un laboratorio de Catación.



MORTEADORA DE MUESTRA



MEDIDAS GENERALES
UNIDAD: CENTÍMETROS

DATOS TECNICOS	
MORTEADORA DE MUESTRA	
CAPACIDAD	250 gramos
POTENCIA REQUERIDA	1/2 HP
PESO NETO	33.5 KG
DIMENSIONES L X A X H	50 X 32 X 52

